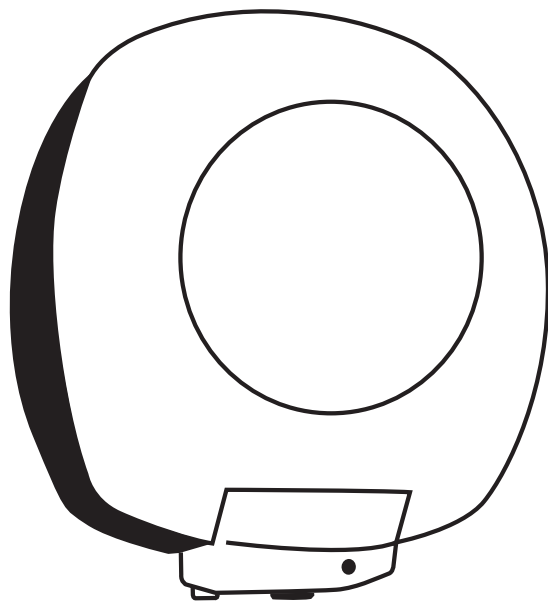


# HAKL®

## HAKL BD 30v

Elektrický zásobníkový ohřívač vody



Návod k montáži a obsluze



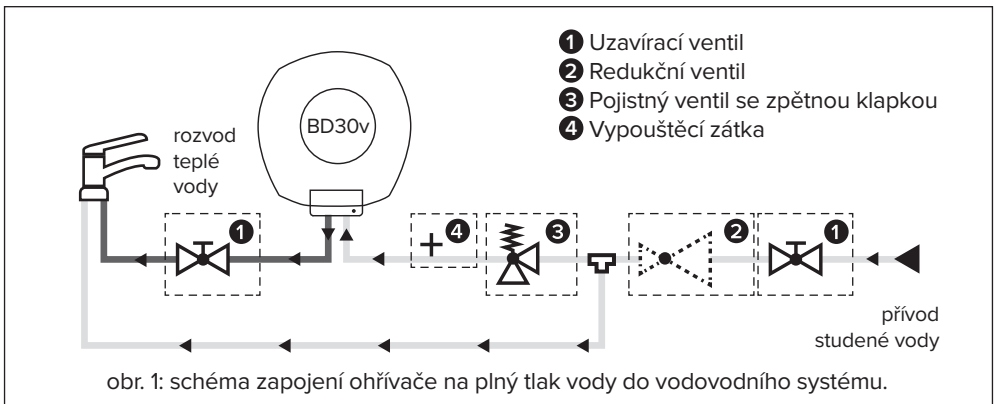
Německý  
certifikát kvality



Elektrické ohřívače vody HAKL BD30v patří do produktové řady tvořené tlakovými zásobníky s ocelovou nádobou. Dlouhou životnost zásobníku zaručuje dvojitá vrstva titanového smaltu a zabudovaná anodová tyč. Doplnkové označení "V" (BD30v) znamená vrchní provedení s vývody dolů, proto regulace teploty ohřevu vody a přípojovací vývody ohřívače se nacházejí na spodní straně krytu. Výkon výhřevné spirály je navržen tak, aby nepřetěžoval elektrickou síť, ale zároveň umožnil rychlý ohřev vody v zásobníku. Sériově montovaná tepelná pojistka zajišťuje vyšší stupeň ochrany spirály proti přehřátí v krizových situacích. Součástí balení zásobníkových ohřívačů vody HAKL BD30v je i pojistný ventil.

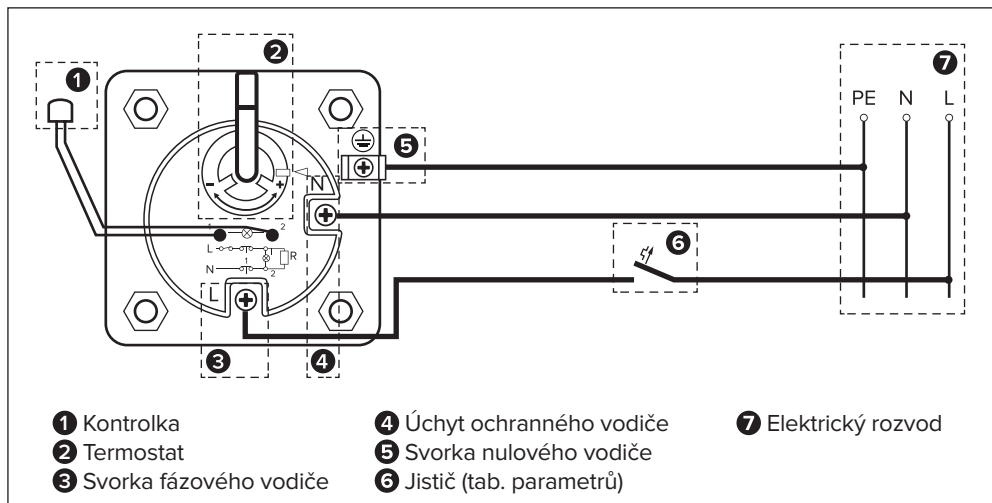
### Návod k montáži:

1. Naměřte místo, kde chcete osadit ohřívač. Od horního okraje si naznačte vodorovnou čáru směrem dolů přibližně 150mm. Naznačte si dva otvory podle přibaleného držáku.
2. Vyrvejte dva otvory a vložte do otvorů hmoždinky a držák připevněte pomocí přiložených šroubů tak, aby šikmé výstupy směřovaly nahoru.
3. Nasuňte ohřívač mírně shora na výstupy pomocí otvorů v zadní části krytu. Dodržte správné zapojení (podle obrázku 1 na straně 2)! Označení připojení vody je na spodní části ohřívače, pro studenou vodu (vstup) je barva modrá a pro teplou vodu (výstup) je barva červená.
4. Ohřívač vody odvzdušněte otevřením ventilu teplé vody na vodovodní baterii (červený). Odvzdušnění je ukončeno až tehdy, když voda začne plynule protékat vodovodní baterií.
5. Elektrický kabel zapojte k ohřívači vody (obrázek na straně 3), připojte k elektrickému rozvodu podle příslušných norem EN a montáž je ukončena



#### UPOZORNĚNÍ:

Dodržením správného zapojení ohřívače do vodovodního systému a montáží všech instalačních ventilů uvedených v obrázku 1, výrazně prodloužíte životnost výrobku a usnadníte servisní prohlídky.



### Pokyny výrobce pro instalaci:

#### Bezpečnostné pokyny výrobcu

- Montáž a uvedení výrobku do provozu svěřte odborné firmě!
- Montáž laikem je nepřipustná!
- Výrobce neodpovídá za vady způsobené neodbornou montáží a za mechanické poškození (živelné pohromy, násilné poškození atd.), které vznikly po prodeji výrobku.
- Při uvedení výrobku do provozu důkladně dodržujte instrukce v návodu k montáži a obsluze.
- Jakékoliv opravy svěřte jen pracovníkovi autorizovaného servisu.
- Po odstranění krytu ohřívače hrozí riziko úrazu elektrickým proudem!
- Nedotýkejte se elektrických částí zařízení pod napětím!
- Pokud je síťový kabel poškozen, musí být vyměněn autorizovaným servisem podle příslušných norem EN, aby se předešlo nebezpečí.
- Výrobek musí být umístěn podle příslušných bezpečnostních norem EN.
- Výrobek musí být připojen přes proudový chránič (RCD) se zbytkovým proudem nepřevyšujícím 30 mA.
- Výrobek musí být zajištěn rychlým odpojením od elektrické sítě.
- Výrobek je zařazen do skupiny dílenských oprav!

#### Důležité upozornění před montáží

- Před zapojením do elektrické sítě ohřívač odzdušněte! Otevřením ventilu teplé vody na vodovodní baterii (červený). Odzdušnění je ukončeno až tehdy, když voda začne plynule protékat vodovodní baterií. Zabráníte tak poškození výhřevné spirály.
- Propálení topné spirály nedostatečným odzdušněním nespadá do rozsahu záručních oprav.
- Po každém zavzdušnění vodovodního potrubí (při odstávce vody, údržbě...) je nutné ohřívač odpojit od elektrické sítě a odzdušnit!
- Ohřívač je možné nainstalovat pouze vývodem směrem dolů!
- Před ohřívač výrobce doporučuje nainstalovat změkčovač vody (chemický, elektromagnetický nebo magnetický)!
- Výrobce neodpovídá za poruchy způsobené vodním kamenem nebo mechanickými nečistotami ve vodě.

- Výrobce doporučuje nainstalovat filtr proti mechanickým nečistotám ve vodě!
- Výrobce vyžaduje pravidelnou servisní prohlídku anodové tyče a vyčištění zásobníku od vodního kamene každých 24 měsíců (ode dne prodeje).
- Ohřívač chraňte před zamrznutím (nastavením na mrazuvzdornou pojistku) - zabráníte tím jeho poškození!
- Ohřívač vody musí být připojen na ochranné uzemnění, podle příslušných norem EN!
- Ohřívač musí být zapojen na proudový chránič s rozdílovým proudem max.30mA podle norem EN!
- Zatížení maximálním tlakem vody je 6 bar (0,6 MPa).
- Ohřívač musí být chráněn pojistným ventilem do 0,6 MPa.
- Výrobce doporučuje přívod studené vody k ohřívači zajistit ventilem, který v případě delšího nepoužívání umožní ohřívač odstavit od plného tlaku vody.

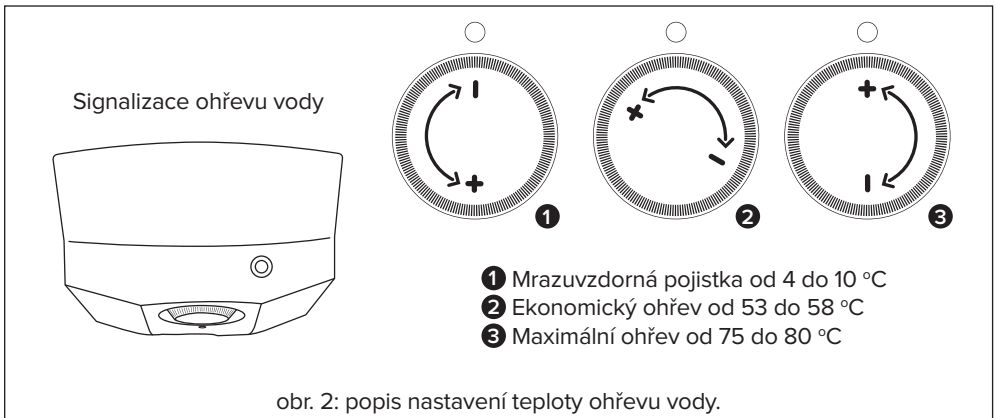
### ⚠ Obecné upozornění :

- Výrobek není určen pro používání osobami (včetně dětí) se sníženými fyzickými a smyslovými nebo mentálními schopnostmi nebo nedostatkem zkušeností a znalostí, pokud jim osoba zodpovědná za jejich bezpečnost neposkytuje dohled nebo je nepoučila o používání výrobku.
- Děti by měly být pod dohledem, aby se zajistilo, že se s výrobkem nehrají.

### Návod k obsluze:

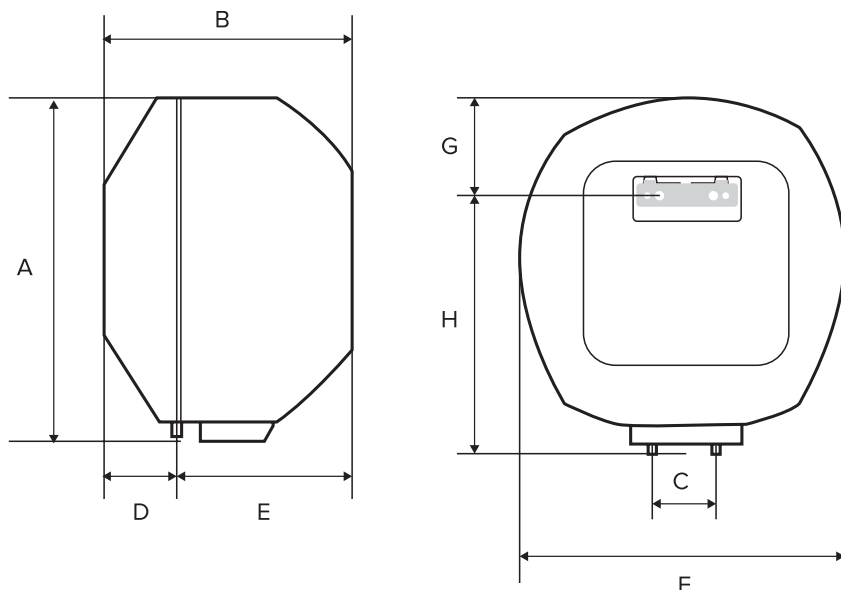
Elektrický zásobníkový ohřívač vody HAKL BD30v po spotřebování teplé vody zapne pomocí termostatu topnou spirálu. Ohřev vody signalizuje červená kontrolka na krytu ohřívače. Po dosažení nastavené teploty termostat automaticky ohřev vypne. Požadovanou teplotu vody v zásobníku je možné nastavit pomocí točítka termostatu (obrázek 2 na straně 4) v rozmezí od 40 °C do 75 °C. Funkce mrazuvzdorné pojistky zabraňuje zamrznutí vody v ohřívači a tím i poškození nádoby. Zapnutí mrazuvzdorné pojistky je jednoduché: otočením točítka termostatu na polohu " ❶ " nastavíte rozsah teploty termostatu od 4 °C do 10 °C. Takto nastavený termostat při běžné teplotě ohřev spirály nesepe, ale v případě výrazného poklesu teploty v místnosti bezpečně ochrání ohřívač před zamrznutím.

### Ovládací panel termostatu:



**POZNÁMKA:**

Nastavením termostatu na polohu “**2**” (podle obrázku 2 na straně 4) dosáhnete optimální teplotu ohřevu pro ekonomický provoz. Výrobce doporučuje nastavení termostatu na polohu “**3**” (podle obrázku 2 na straně 4) pouze v případě předpokládaného zvýšeného odběru teplé vody.

**Rozměry:****Rozměry ohřivače**

| Typ    | A      | B      | C      | D      | E      | F      | G      | H      |
|--------|--------|--------|--------|--------|--------|--------|--------|--------|
| BD 30v | 520 mm | 325 mm | 100 mm | 105 mm | 220 mm | 475 mm | 145 mm | 375 mm |

**Rozměry balení ohřivače**

| Typ    | Rozměry kartónu    | Váha    |
|--------|--------------------|---------|
| BD 30v | 495 x 570 x 570 mm | 12,5 kg |

## Tabulka technických údajů

| Typ                          | BD 30v       |
|------------------------------|--------------|
| Objem                        | 30 l         |
| Příkon                       | 1500 W       |
| Proud                        | 6,5 A        |
| Napětí                       | 230 V        |
| Doba ohřevu z 10 °C na 60 °C | 1 h. 15 min. |
| Minimální pracovní tlak vody | 0,02 MPa     |
| Maximální pracovní tlak vody | 0,6 MPa      |
| Maximální teplota vody       | 75 °C        |
| Hmotnost prázdný             | 11,2 Kg      |
| Stupeň krytí                 | IP X4        |
| Externí termostat            | ANO          |
| Přípojovací kabel            | ANO, 1m dlhý |

## Tabulka energetické účinnosti

| Typ                          | BD 30v |
|------------------------------|--------|
| Třída energetické účinnosti  | C      |
| Zátěžový profil              | S      |
| Roční spotřeba energie v kWh | 559    |
| Hladina akustického hluku dB | 15     |

## Tabulka vhodnosti použití

| Typ                     | BD 30v |
|-------------------------|--------|
| Objem                   | 30 l   |
| Umyvadlo                | ● ● ●  |
| Sprcha                  | ●      |
| Vana                    |        |
| Počet osob v domácnosti | 1      |

Legenda: ● ● ● tři symboly určují maximální vhodnost použití



Technická podpora, záruční a pozáruční servis pro ČR

INFOLINKA : +420 731 222 398 Po-Pá: 8.00 - 16.00