

HAKL®

OBR 330

Elektrická přímoohřevná vodovodní baterie



**OHŘÍVAČ VODY
A ZÁROVEŇ VODOVODNÍ BATERIE**

HAKL®

OBR 330

ELEKTRICKÁ PŘÍMOOHŘEVNÁ BATERIE

Přímoohřevná baterie HAKL OBR 330 má možnost regulace výkonu t.j. teplota ohřáté vody zůstává nezměněna i při měnícím se průtoku vody. Řídící elektronika omezuje ohřev v rozmezí od 30° C do 50° C, přičemž výkon topné spirály se automaticky reguluje od 1,1 kW do 3,3 kW. Automatické plynulé zvyšování nebo snižování příkonu topné spirály výrazně šetří nejen vodu ale i spotřebu elektrické energie. Patentovaný suchý ohřev Dry Heating, dotykový displej, regulace výkonu a dvojitá tepelná ochrana umisťuje tento výrobek mezi špičku ve své třídě.



Dotykový displej kromě zobrazení teploty vody umožňuje vypnutí a zapnutí ohřevu jakož i nastavení výstupní teploty vody. Tato možnost nastavení se uplatní například během léta, kdy je teplota vstupní vody často vysoká a bez elektronické regulace by se ohřátá voda z přímoohřevné baterie mohla přehřívat.



Zajistit teplou vodu není vždy snadné a proto firma HAKL uvedla na trh výrobek 2 v 1 - ohřivač vody a zároveň i vodovodní baterii.

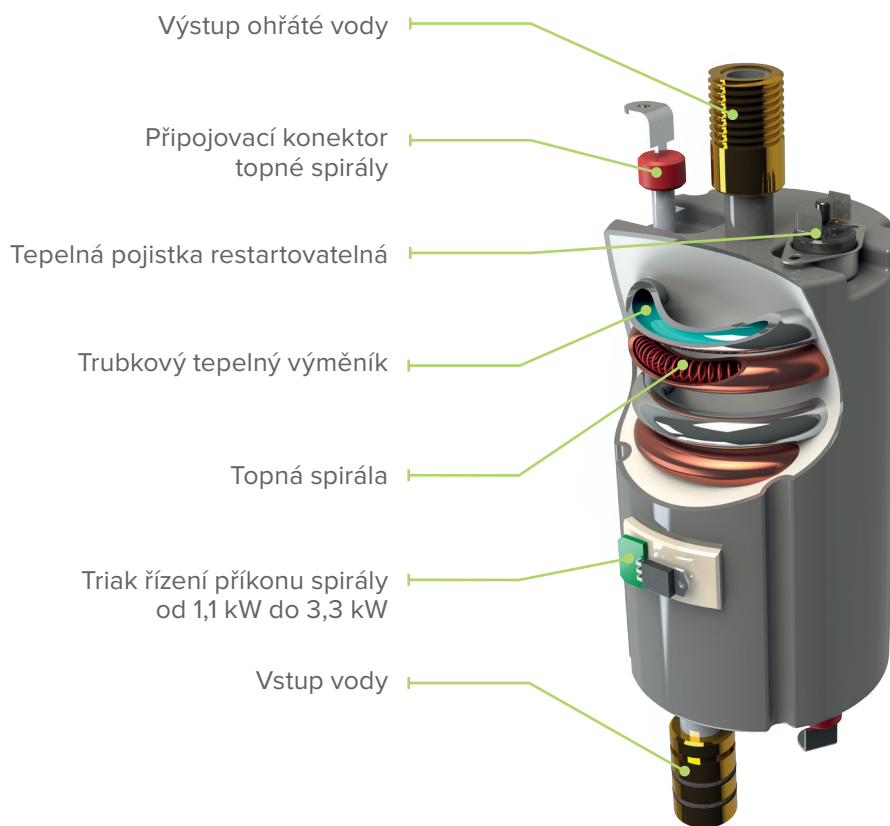
Variabilní výkon topné spirály od 1,1 kW do 3,3 kW postačuje pro běžné mytí rukou, nádobí a drobných věcí v domácnosti. Přímotopné baterii HAKL OBR 330 stačí připojit pouze na přívod studené vody a do elektrické sítě pomocí zástrčky.

TOPNÁ SPIRÁLA S PATENTOVANÝM **SUCHÝM OHŘEVEM** VODY

LONG LIFE TECHNOLOGY

DRY
HEATING

Patentovaný suchý ohřev Dry Heating v přímoohřevné baterii HAKL OB330 minimalizuje usazování vodního kamene a tím i propálení topné spirály. Spolehlivý ohřev vody je zajištěn topným tělesem uloženým v ochranném pouzdře, které není v přímém kontaktu s vodou. Takto vyráběn ohřevný blok Long Life Technology se vyznačuje dlouhou životností i při nadměrném odběru ohřáté vody.



* ilustrační 3D obrázek
výhřevné spirály

- ◀ kompaktní design, ohřivač vody i vodovodní baterie v jednom
- ◀ bezproblémová montáž na přívod studené vody
- ◀ univerzální připojení k elektrické zásuvce nad dřez, nebo pod dřez
- ◀ jednoduché ovládání spuštění ohřevu vody
- ◀ dvojitá tepelná ochrana proti přepálení výhřevné spirály
- ◀ otočné výtokové ramínko
- ◀ displej s teplotou ohřáté vody, nastavením ohřevu a celkovým vypnutím
- ◀ suchý ohřev vody zajištěn topným blokem Long Life Technology

CENÍK HAKL OB 330

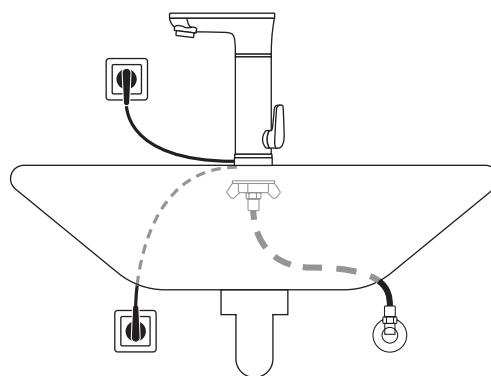
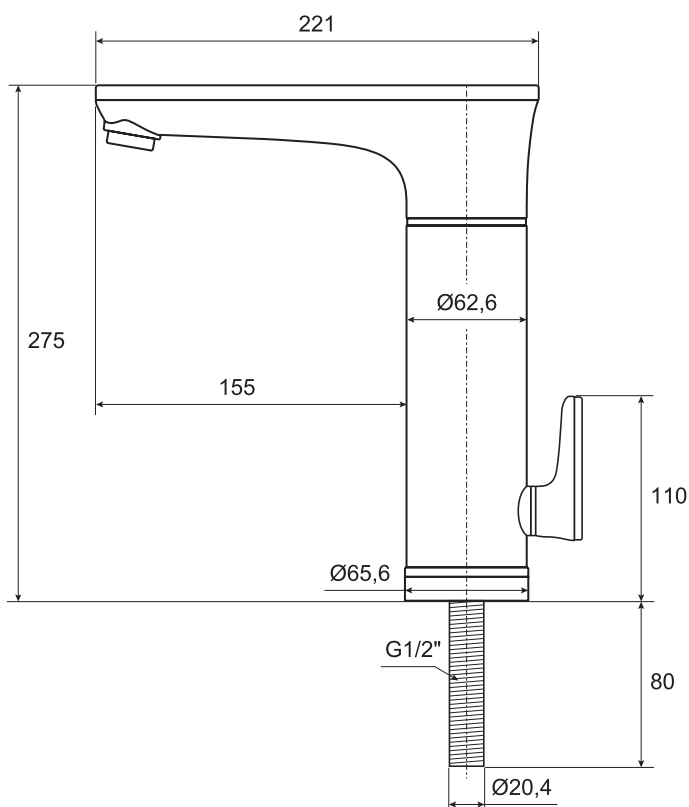
obj. číslo	fakturační název výrobku	MOC bez DPH	MOC s DPH
HAOBR330	HAKL OBR 330 3,3kW el. přímoohřevná vod. bat.	1 652,10 Kč	1 999,00 Kč

TECHNICKÉ PARAMETRY HAKL OBR 330

Příkon	kW	1,1 - 3,3
Napětí	V	230
Proud	A	14,3
Stupeň krytí	IP	24
Min. pracovní tlak vody	MPa	0,10
Trvalý tlak vody	MPa	0,6
Průtok vody při 60°C	l/min	1,09
Průtok vody při 40°C	l/min	1,79
Tepelná provozní ochrana		ANO
Tepelná servisní pojistka na spirále	°C	120
Výška přímoohřevné baterie	mm	275
Celková délka výtokového ramínka	mm	221

Poznámka:

Hodnoty uvedené v tabulce byly naměřeny při jmenovitém příkonu 3,3 kW, síťové napětí při testu 228 - 230 V; dynamický tlak vody 0,3 MPa (3 bar), teplota vody 12°C



Připojení elektrické vodovodní baterie OB 330 do elektrické sítě je možné nad dřez i pod dřez.

